

**Inhalt****Seite**

Senso S, feststehend, Stahlausführung

02

Senso S, feststehend, Natursteinverkleidung

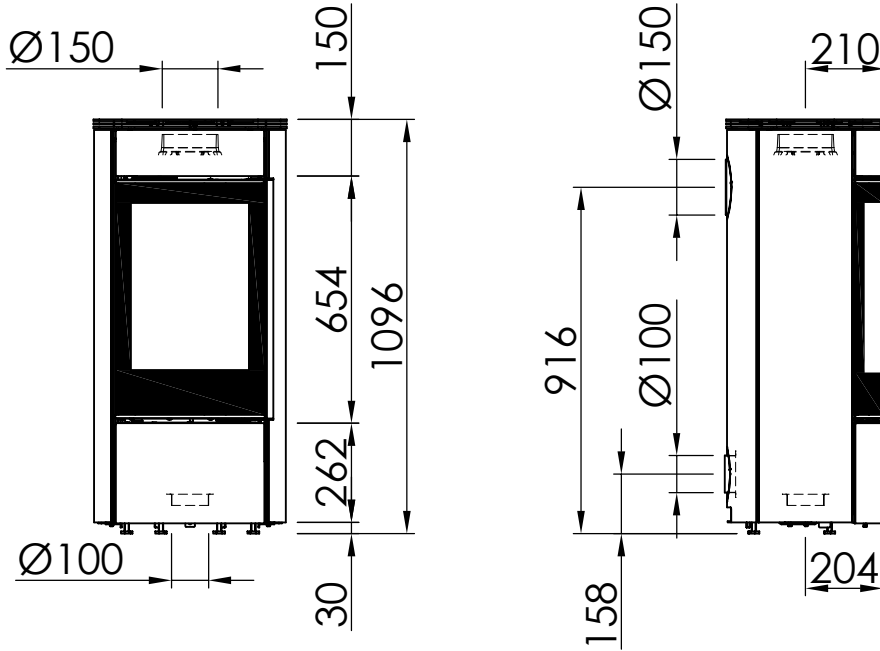
03

Brandschutz

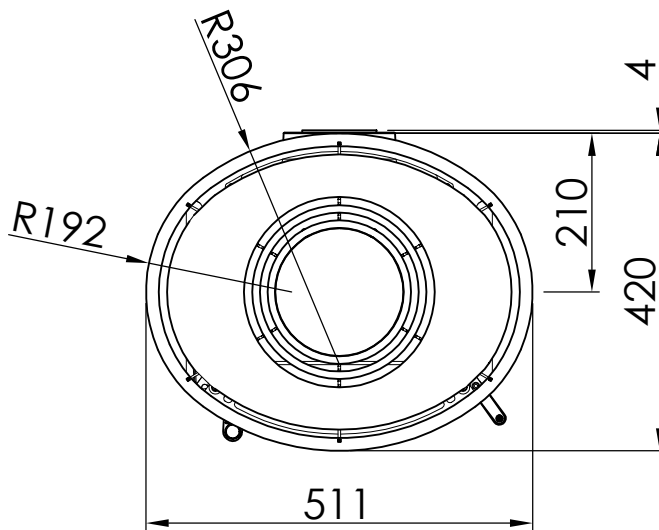
04

Technische Daten

05



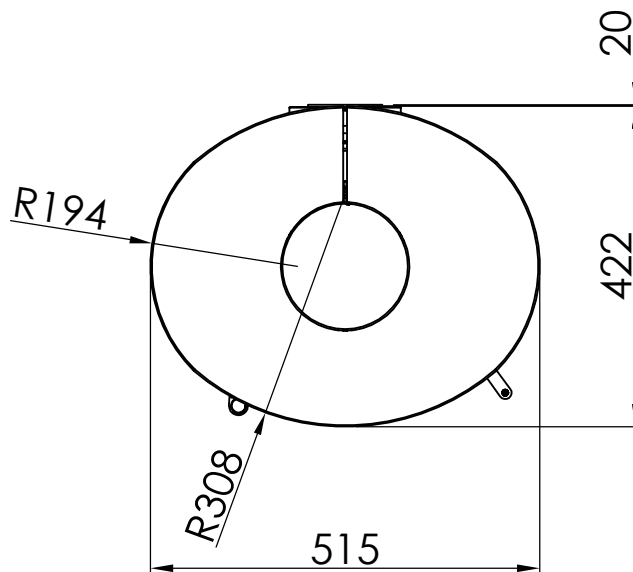
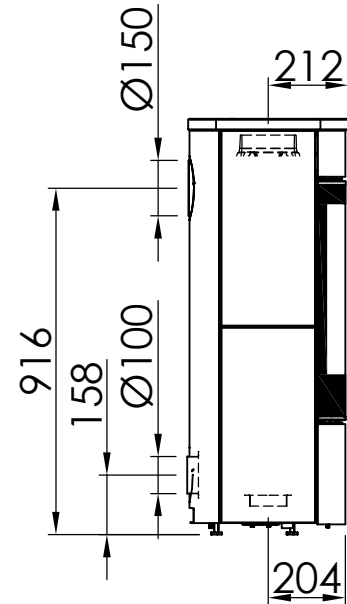
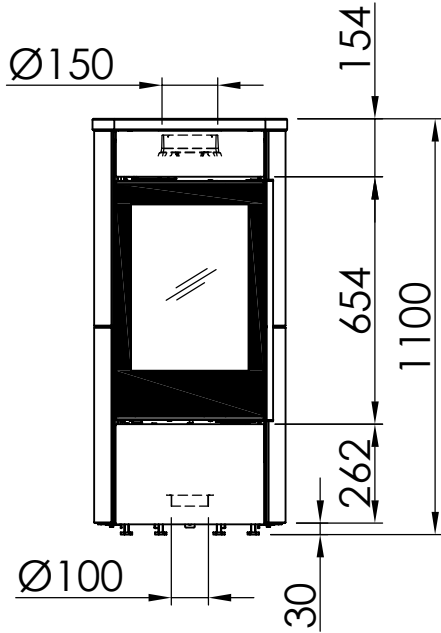
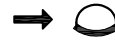
 ~1:20



 ~1:10

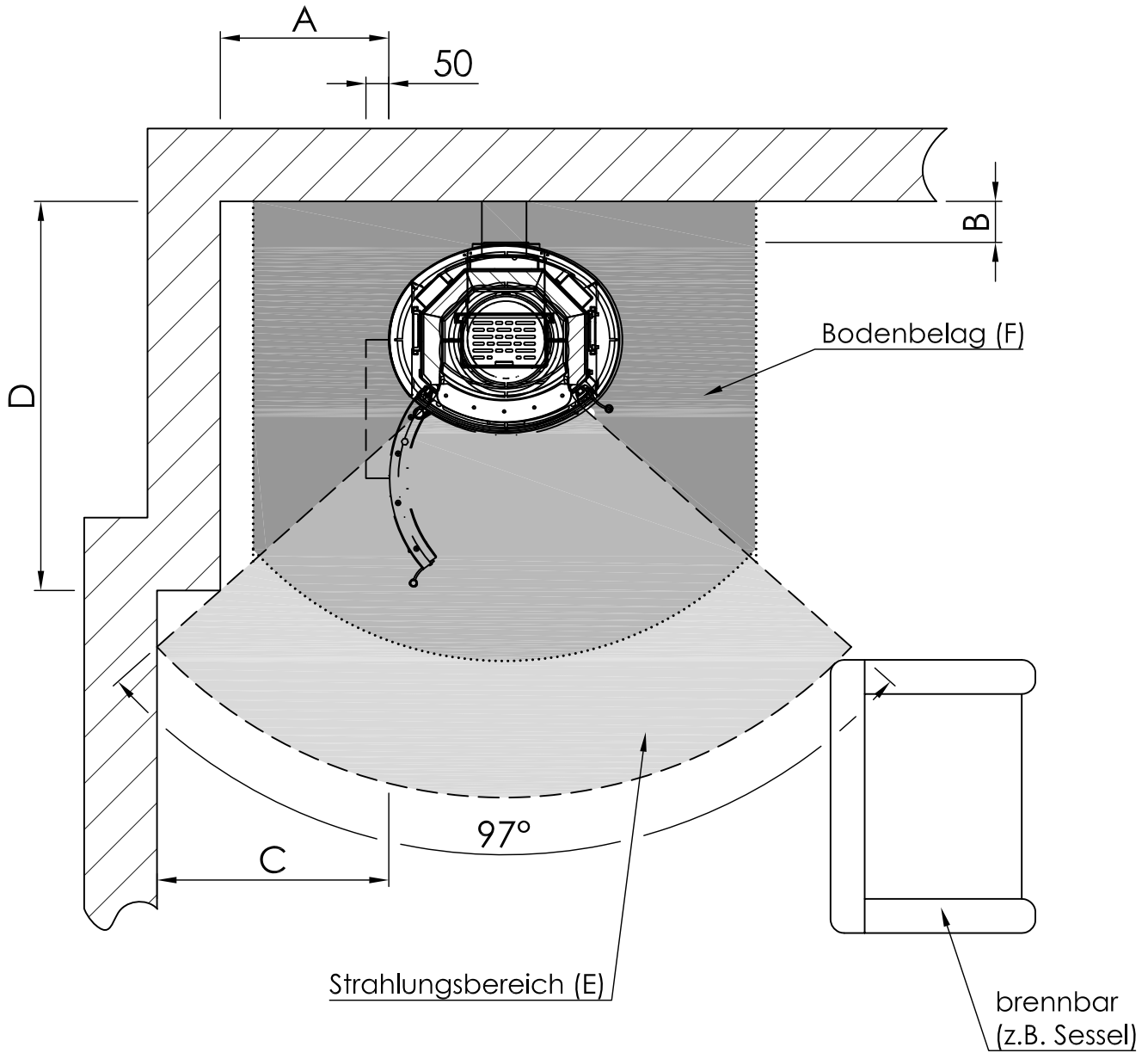
Alle Abbildungen und Zeichnungen sind urheberrechtlich geschützt. Verwertung oder Veröffentlichung, auch einzelner Details, nur mit unserer Genehmigung. Technische Änderungen und Irrtümer vorbehalten.  
 All representations and drawings are protected by applicable copyright laws. Utilisation or publication, including individual details, only with our written approval. Technical data subject to change. Errors and omissions excepted.  
 Les illustrations et les dessins sont tous protégés par des droit d'auteur. Toute utilisation ou publication, y compris de détails individuels, nécessite notre autorisation. Sous réserve de modifications techniques et d'erreurs.  
 Tutte le immagini e tutti i disegni sono protetti da diritto d'autore. L'uso o la pubblicazione, anche di dettagli singoli, necessitano della nostra autorizzazione. Con riserva di modifiche tecniche e errori.  
 Todas las ilustraciones y todos los dibujos están protegidos por derechos de propiedad intelectual. Solo se permite el uso o la publicación, incluso de detalles particulares, con nuestra autorización. Reservado el derecho a realizar modificaciones técnicas y correcciones de errores.  
 Alle afbeeldingen en tekeningen zijn auteursrechtelijk beschermd. Gebruik of publicatie, ook van aparte gegevens, alleen met onze toelating. Technische wijzigingen en mogelijke fouten voorbehouden.  
 Wszystkie grafiki i rysunki chronione są prawem autorskim. Wykorzystywanie lub publikowanie, również pojedynczych szczegółów, wyłącznie za naszą zgodą. Zastrzegamy sobie prawo do zmian technicznych i pomyłek.  
 Все рисунки и чертежи защищены авторским правом. Использование или публикация, в том числе отдельных фрагментов, только с нашего разрешения. Возможны технические изменения и ошибки.

\*optional  
 \*optional  
 \*optional  
 \*optional  
 \*optional  
 \*optional  
 \*optional



Alle Abbildungen und Zeichnungen sind urheberrechtlich geschützt. Verwertung oder Veröffentlichung, auch einzelner Details, nur mit unserer Genehmigung. Technische Änderungen und Irrtümer vorbehalten.  
 All representations and drawings are protected by applicable copyright laws. Utilisation or publication, including individual details, only with our written approval. Technical data subject to change. Errors and omissions excepted.  
 Les illustrations et les dessins sont tous protégés par des droit d'auteur. Toute utilisation ou publication, y compris de détails individuels, nécessite notre autorisation. Sous réserve de modifications techniques et d'erreurs.  
 Tutte le immagini e tutti i disegni sono protetti da diritto d'autore. L'uso o la pubblicazione, anche di dettagli singoli, necessitano della nostra autorizzazione. Con riserva di modifiche tecniche e errori.  
 Todas las ilustraciones y todos los dibujos están protegidos por derechos de propiedad intelectual. Solo se permite el uso o la publicación, incluso de detalles particulares, con nuestra autorización. Reservado el derecho a realizar modificaciones técnicas y correcciones de errores.  
 Alle afbeeldingen en tekeningen zijn auteursrechtelijk beschermd. Gebruik of publicatie, ook van aparte gegevens, alleen met onze toelating. Technische wijzigingen en mogelijke fouten voorbehouden.  
 Wszystkie grafiki i rysunki chronione są prawem autorskim. Wykorzystywanie lub publikowanie, również pojedynczych szczegółów, wyłącznie za naszą zgodą. Zastrzegamy sobie prawo do zmian technicznych i pomyłek.  
 Все рисунки и чертежи защищены авторским правом. Использование или публикация, в том числе отдельных фрагментов, только с нашего разрешения. Возможны технические изменения и ошибки.

\*optional  
 \*optional  
 \*optional  
 \*optional  
 \*optional  
 \*optional



		brennbar	nicht zu schützen
A	Abstand zur seitlichen Wand	370	50
B	Abstand zur hinteren Wand	100	>50 (Türöffnung!)
C	Abstand Strahlungsbereich zur seitlichen Wand	510	>50 (Türöffnung!)
E	Abstand im Strahlungsbereich der Scheibe	800	800
D	Abstand Strahlungsbereich zur hinteren Wand	855	-
F	Abmaße Brandschutz Bodenbelag vom Kaminofen	500x300	R 500

Alle Maße in mm

Alle Abbildungen und Zeichnungen sind urheberrechtlich geschützt. Verwertung oder Veröffentlichung, auch einzelner Details, nur mit unserer Genehmigung. Technische Änderungen und Irrtümer vorbehalten.  
 All representations and drawings are protected by applicable copyright laws. Utilisation or publication, including individual details, only with our written approval. Technical data subject to change. Errors and omissions excepted.  
 Les illustrations et les dessins sont tous protégés par des droits d'auteur. Toute utilisation ou publication, y compris de détails individuels, nécessite notre autorisation. Sous réserve de modifications techniques et d'erreurs.  
 Tutte le immagini e tutti i disegni sono protetti da diritto d'autore. L'uso o la pubblicazione, anche di dettagli singoli, necessitano della nostra autorizzazione. Con riserva di modifiche tecniche e errori.  
 Todas las ilustraciones y todos los dibujos están protegidos por derechos de propiedad intelectual. Solo se permite el uso o la publicación, incluso de detalles particulares, con nuestra autorización. Reservado el derecho a realizar modificaciones técnicas y correcciones de errores.  
 Alle afbeeldingen en tekeningen zijn auteursrechtelijk beschermd. Gebruik of publicatie, ook van aparte gegevens, alleen met onze toelating. Technische wijzigingen en mogelijke fouten voorbehouden.  
 Wszystkie grafiki i rysunki chronione są prawem autorskim. Wykorzystywanie lub publikowanie, również pojedynczych szczegółów, wyłącznie za naszą zgodą. Zastrzegamy sobie prawo do zmian technicznych i pomyłek.  
 Все рисунки и чертежи защищены авторским правом. Использование или публикация, в том числе отдельных фрагментов, только с нашего разрешения. Возможны технические изменения и ошибки.

\*optional  
 \*optional  
 \*optional  
 \*optional  
 \*optional  
 \*optional

## Senso S

		optional	-
<b>LEISTUNGSDATEN</b>			
Energieeffizienz-Klasse	EEK		A+
NW-Leistung	kW		7,0
NW-Leistung Export	kW		-
Wirkungsgrad	%		> 80
Heizleistung min. / max.	kW		4,9 - 9,1
Heizleistung min. / max. Export	kW		-
Leistungsverteilung Luft / H <sub>2</sub> O	%		-
Leistungsverteilung Luft / H <sub>2</sub> O	kW		-
Raumheizvermögen	günstig ca.	m <sup>3</sup>	> 186
	weniger günstig ca.	m <sup>3</sup>	120
	ungünstig ca.	m <sup>3</sup>	82
Abgasmassenstrom bei NW	g/s		6,1
Abgastemperatur am Abgasstutzen	°C		326
Min. Förderdruck bei NW	Pa		12
<b>GEWICHTE</b>			
Stahl	kg		120
Speicher Stahl Seite	kg		28
Sandstein	kg		122
Speckstein	kg		165
Speicher on Top	kg		-
<b>MABE</b>			
Gesamthöhe	mm		1096
Gesamtbreite	mm		511
Gesamttiefe	mm		420
Türhöhe	mm		654
Türbreite	mm		390
Rauchrohrdurchmesser Ø	mm		150
❶ Anschlusshöhe Rauchrohr oben	mm		1087
❷ Anschlusshöhe Rauchrohr hinten	mm		916
Zuluftstutzen Ø	mm		100
Zuluftstutzen mittig - vom Boden hinten	mm		158
Zuluftstutzen mittig - zur Front unten	mm		204
<b>OPTIONEN</b>			
Rauchrohrabgang oben			✓
Rauchrohrabgang hinten			✓
Aschelade			✓
Drehbarkeit			-
Speicher			✓
Separate Verbrennungsluft			✓
Türfunktion			klappbar
<b>PRÜFUNGEN   ZULASSUNGEN</b>			
DIN EN 13240			✓
2. BImSchV.			✓
Aachener/Münchener/Regensburger Verordnung			✓
DIBt raumluftunabhängig			-
DIBt-Zulassungs-Nr.			-
Art. 15 a B-VG (Österreich)			✓



❶ Unterkante Stellfuß bis obere Kante Rauchrohrstutzen oben    ❷ Unterkante Stellfuß bis Mitte Rauchrohrstutzen hinten